

Громкоговоритель F-NA-203BE

ПАСПОРТ ИЗДЕЛИЯ

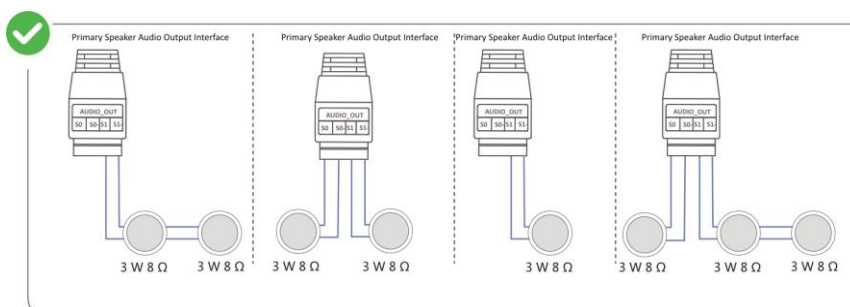


- Громкоговоритель F-NA-203BE является сетевым 3 Вт громкоговорителем для установки на потолок.
- Использует высокоскоростной двухъядерный процессор промышленного класса. Обеспечивает стабильную и надежную работу благодаря встроенному хранению NOR Flash + EMMC и двойному резервному копированию системы.
- Поддержка безопасного запуска, функции блокировки входа пользователя и подсказок о сложности пароля, поддержка отслеживания журнала проверки безопасности и повышения сетевой безопасности системы.
- Поддержка пакетного унифицированного управления удаленными платформами через IP-сети (локальные / общественные сети) и гибкая настройка локальных устройств с помощью веб-интерфейса, а также поддержка локального сбора и воспроизведения звука, адаптация к различным сценариям применения.
- Поддержка фиксированного выходного сопротивления и подключения к внешнему дополнительному динамику для увеличения зоны охвата звукового поля для экономии на монтаже и подключении.
- Поддержка тревожного входа, расписания постановки на охрану и привязки аудио, поддержка синтеза речи TTS и естественной и плавной текстовой трансляции (опционально: мужской / женский голос).

▪ Спецификации

Динамик	
Номинальная мощность	3 Вт
Волновое сопротивление	8 Ом
Макс. акустическое давление	97 дБ SPL
Чувствительность (1 м, 1 Вт)	93 дБ
Направление	Всенаправленный
Частота	От 300 Гц до 15 кГц
SNR	82 дБ
Функции	
Алгоритмы	AEC, AGC, ANS, DRC
Битрейт аудио	G.711ulaw (64 Кбит/с) / G.711alaw (64 Кбит/с) / MP3 (128 Кбит/с)
Формат аудиофайла	MP3, WAV
NTP	Поддерживается
Трансляция	Регулярная трансляция, прямая трансляция, экстренное оповещение
Синтез речи	Английский
Функции	
Аудиосвязь	Уменьшение цифрового шума. Регулировка вручную: 5 режимов для обеспечения качества связи / аудио.
Связь	
Метод связи	Проводная сетевая связь, Bluetooth
Интерфейсы	
Интерфейс Ethernet	RJ45 auto 10 / 100 М Ethernet × 1
Локальное хранение	Встроенный 4 ГБ eMMC (1 ГБ для хранения аудиофайлов)
Тревога	Тревожный вход × 2
Аудиовход	Аудиоинтерфейс 3.5 мм × 1
Аудиовыход	Порт с фиксированным входным сопротивлением × 1, разъем phoenix, 8 Ом *Основной динамик (3 Вт, 8 Ом) можно подключить максимум к трем дополнительным динамикам (3 Вт, 8 Ом).
Основное	
Питание	PoE: 802.3at, DC 12 В / 1.5 А
Материалы	Корпус: пластик, решетка: металл
Язык	5 языков: английский, французский, испанский, немецкий, итальянский
Размеры	Ø179 × 73.5 мм (Ø7.05 × 2.89") (размер отверстия: 160 мм)
Размер упаковки	255 × 243 × 175 мм (10.04 × 9.57 × 6.89")
Масса	Приблиз. 0.3 кг
Масса с упаковкой	Приблиз. 0.5 кг
Цвет	Белый
Комплектация	Устройство × 1 Решетка × 1 Руководство пользователя × 1
Рабочая температура	От -10 до +50 °С
Рабочая влажность	< 95 % (без конденсата)

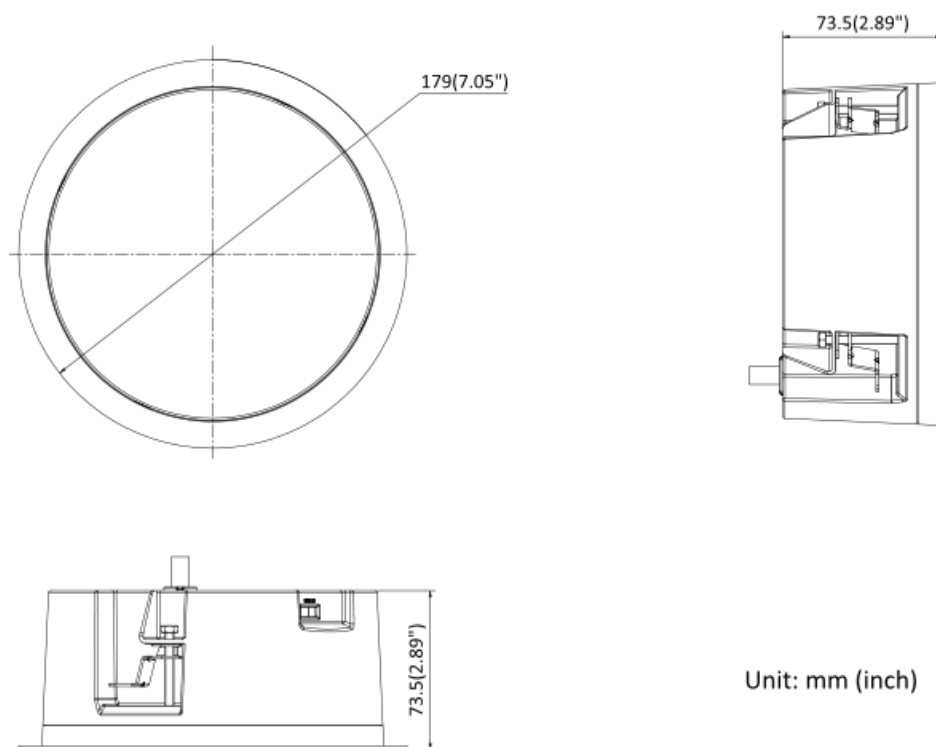
▪ Подключение



▪ Доступные модели

F-NA-203BE

▪ Размеры (ед. изм.: мм (дюймы))



Правила эксплуатации

1. Устройство должно эксплуатироваться в условиях, обеспечивающих возможность работы системы охлаждения. Во избежание перегрева и выхода прибора из строя не допускается размещение рядом с источниками теплового излучения, использование в замкнутых пространствах (ящик, глухой шкаф и т. п.). Рабочий диапазон температур: от минус 10 до плюс 50 °С.
2. Все подключения должны осуществляться при отключенном электропитании.
3. Запрещена подача на входы устройства сигналов, не предусмотренных назначением этих входов, это может привести к выходу устройства из строя.
4. Не допускается воздействие на устройство температуры свыше плюс 50 °С, источников электромагнитных излучений, активных химических соединений, электрического тока, а также дыма, пара и других факторов, способствующих порче устройства.
5. Конфигурирование устройства лицом, не имеющим соответствующей компетенции, может привести к некорректной работе, сбоям в работе, а также к выходу устройства из строя.
6. Не допускаются падения и сильная тряска устройства.
7. Рекомендуется использование источника бесперебойного питания, во избежание воздействия скачков напряжения или нештатного отключения устройства.

Для получения информации об установке и включении устройства, пожалуйста, обратитесь к Краткому руководству пользователя соответствующего устройства.